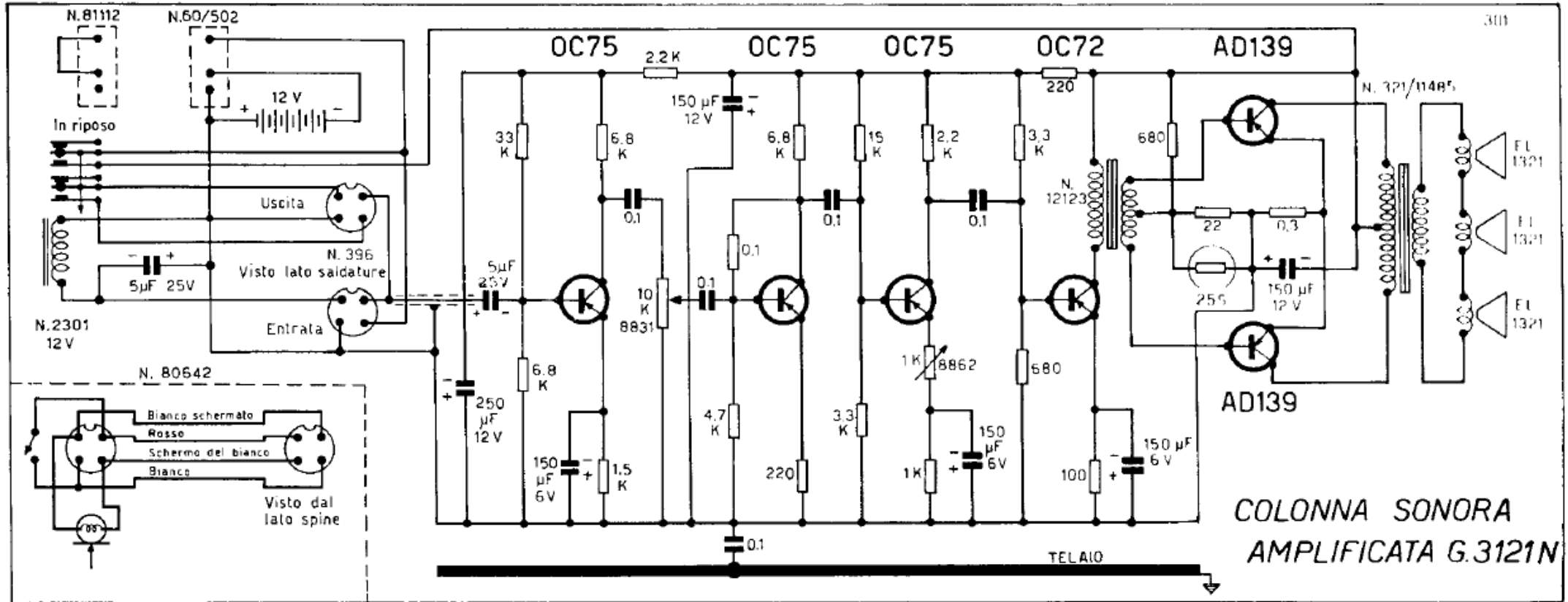


SFT323

311



COLONNA SONORA
AMPLIFICATA G.3121N

G 3126 - Ha lo stesso schema elettrico del G 3121 N. E' la versione per estensioni di impianto, senza microfono e con cavo di m 10 per collegamento al G 3121 N.

NOTA - Per alimentazione con tensione alternata di rete usare l'alimentatore G 2/1.